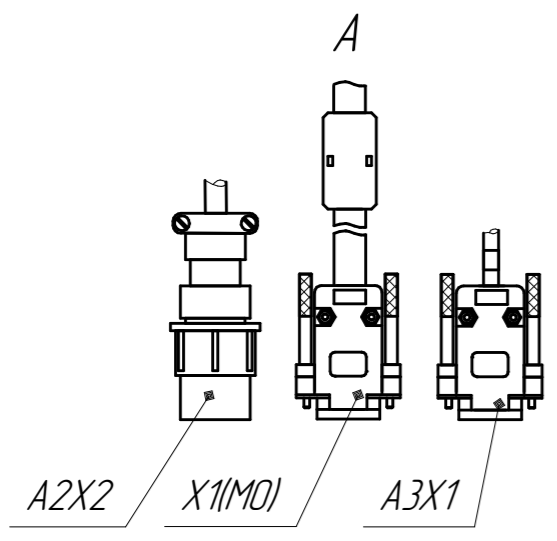


1. Материал корпуса модуля-алюминиевый сплав.
2. Степень защиты модуля IP 54 по ГОСТ 14.254-2015.
3. Детали для крепления модуля и заземляющий проводник поставляет монтирующая организация.
4. Модуль должен быть заземлен экранирующим заземлением с совмещением защитного и экранирующего заземления.
Цепи питания изолированы от корпуса
5. Модуль дополнительной амортизации и дополнительного охлаждения не требует.
6. Максимальное тепловыделение прибора не более 14 Вт
7. Длина каждого кабеля до соединителей А2Х2, Х1(МО), А3Х1 составляет 0,75±0,05м, 0,6±0,05м, 0,7±0,05м соответственно. Разводку и крепление кабелей производит монтирующая организация. Изгиб сигнального кабеля допустим только на свободном участке длиной более 150 мм. Минимальный радиус изгиба кабеля 30 мм.
8. Пломба ОТК.
9. Пломба ВП МО РФ.



Обозначение	Тип соединителя
A2X2	Розетка 2РМТ22БПН4ГВ1В
X1(MO)	Вилка DHS-15M(СНП333-15ВП12-0-В)
A3X1	Розетка DB-9F(СНП268-9РП121-3-В)

Изм.	Лист	№ докум.	Подп.	Дата
Разраб.				
Проб.				
Т.контр.				
Н.контр.				
Утв.				

КВСБ.467845.015-001 ГЧ			
Модуль отображения МО ММП8-1П Габаритный чертеж	Лит.	Масса	Масштаб
		4,5	1:2,5
	Лист	Листов	1